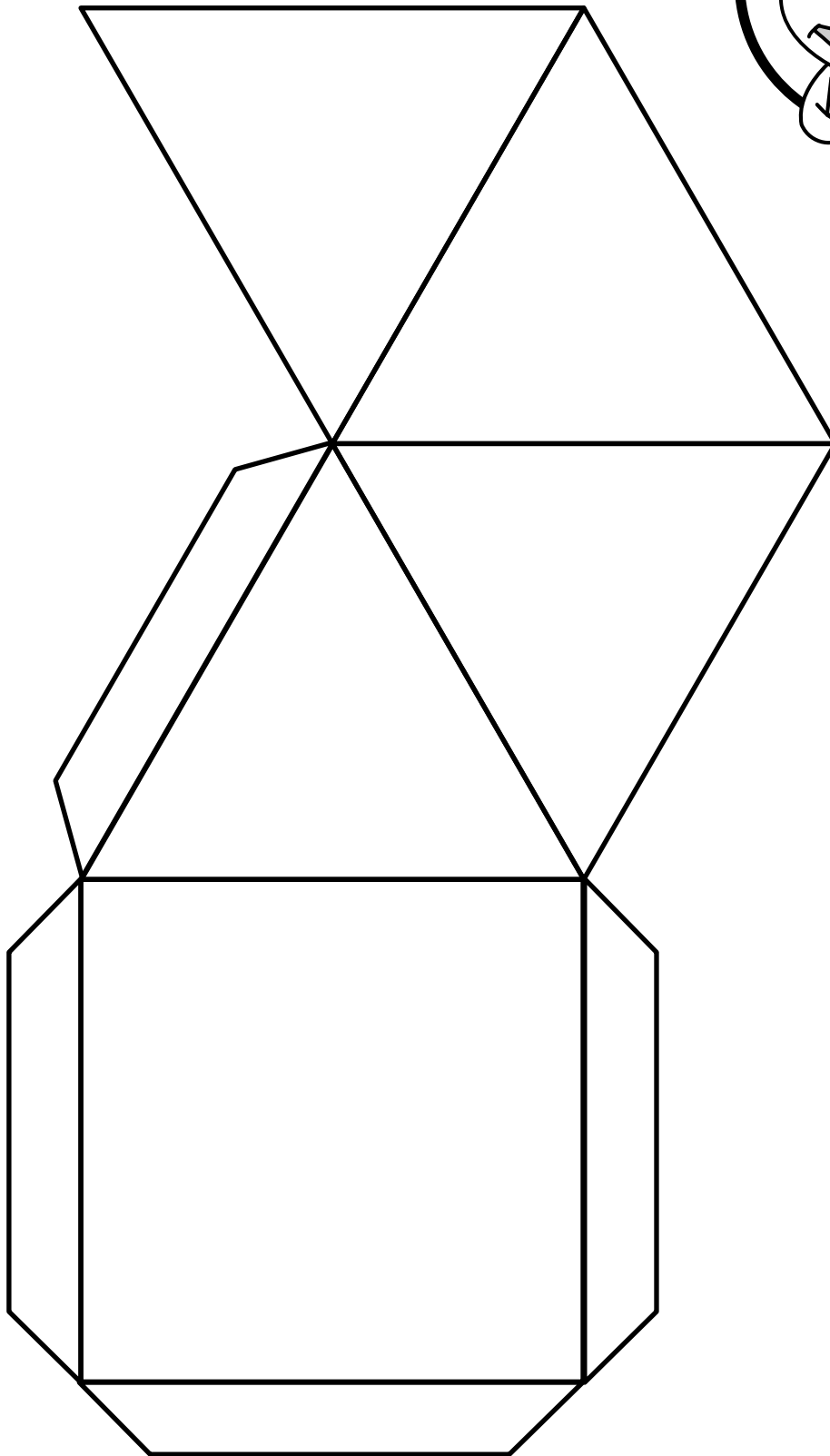
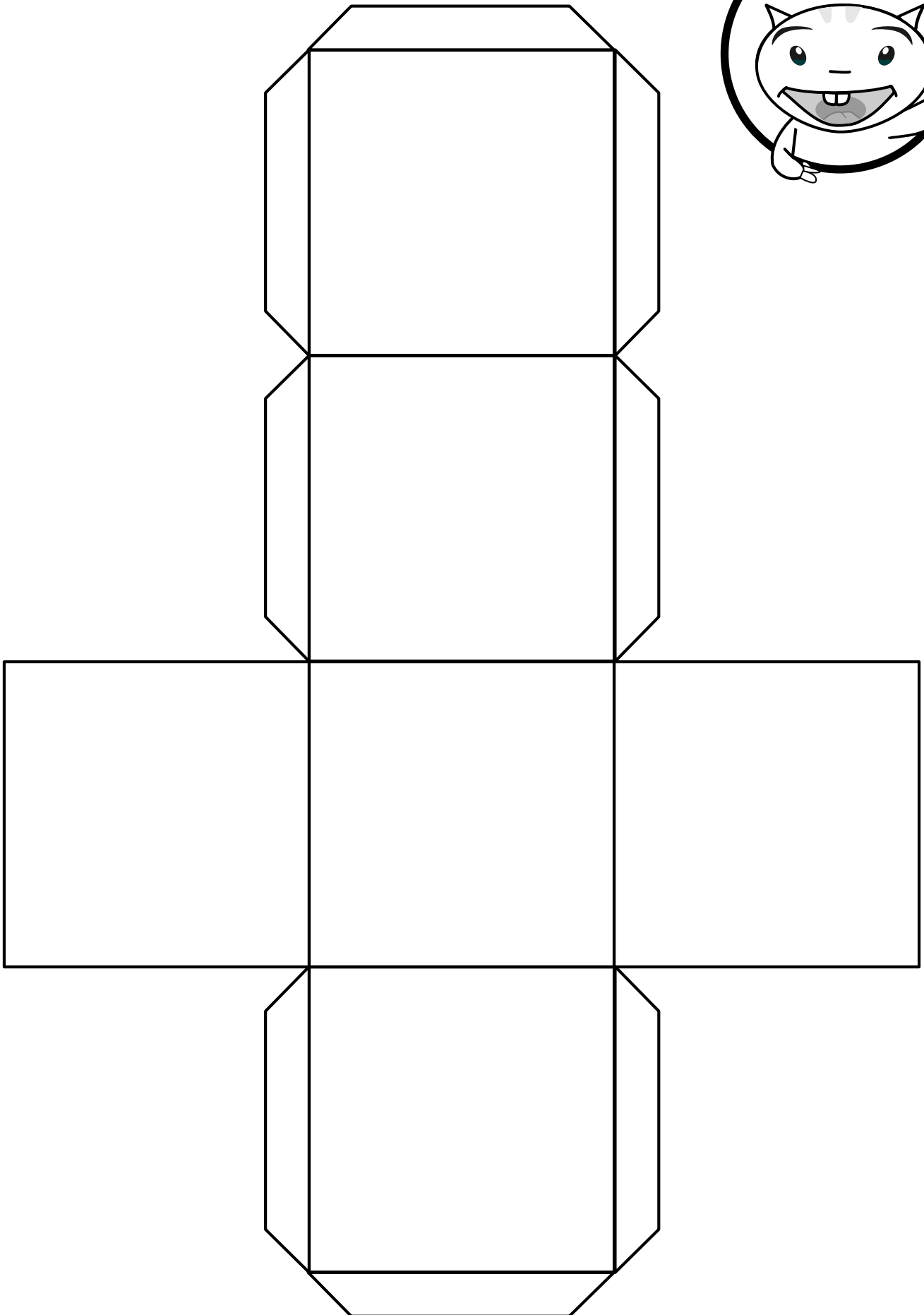


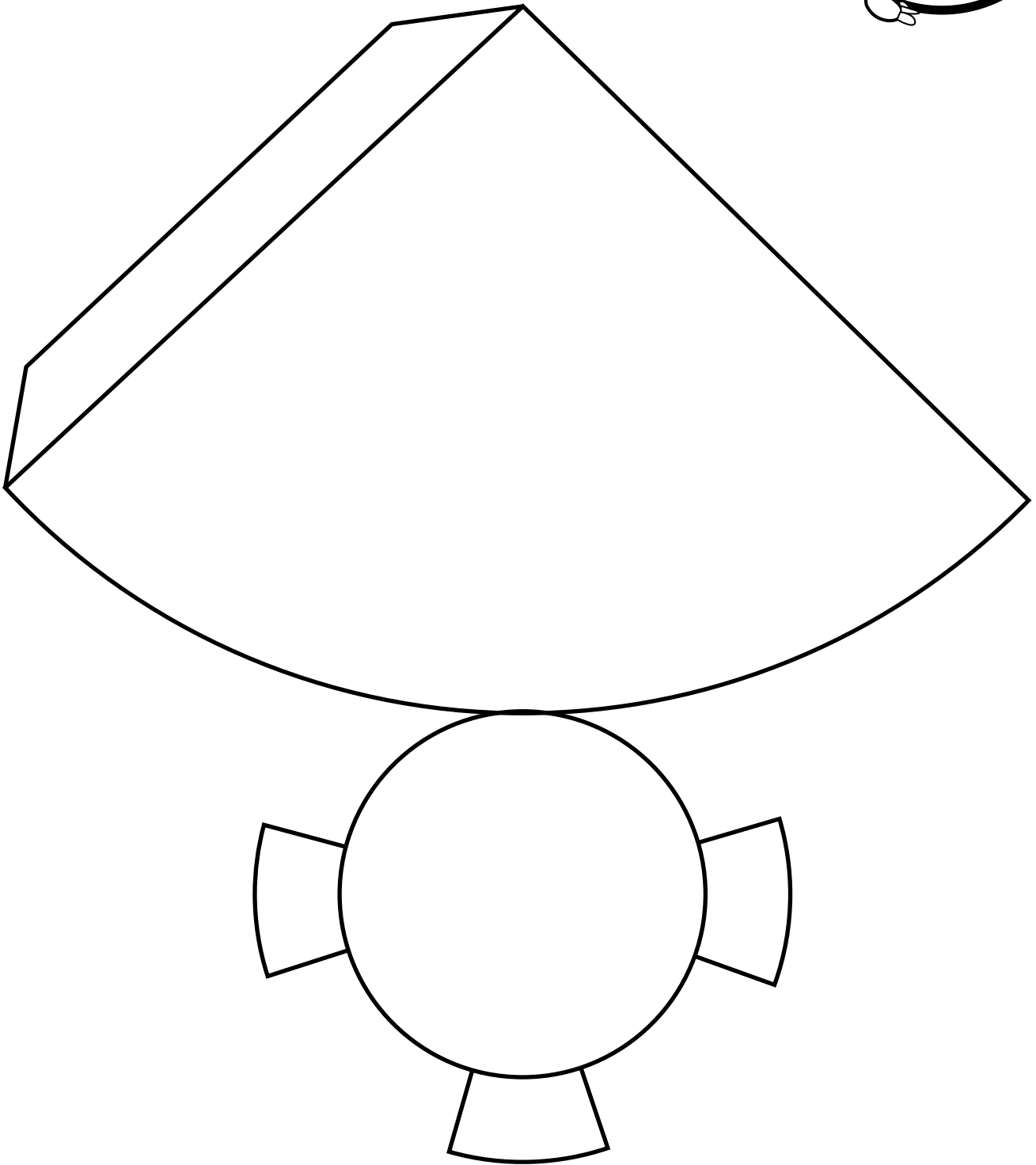
PIRÂMIDE



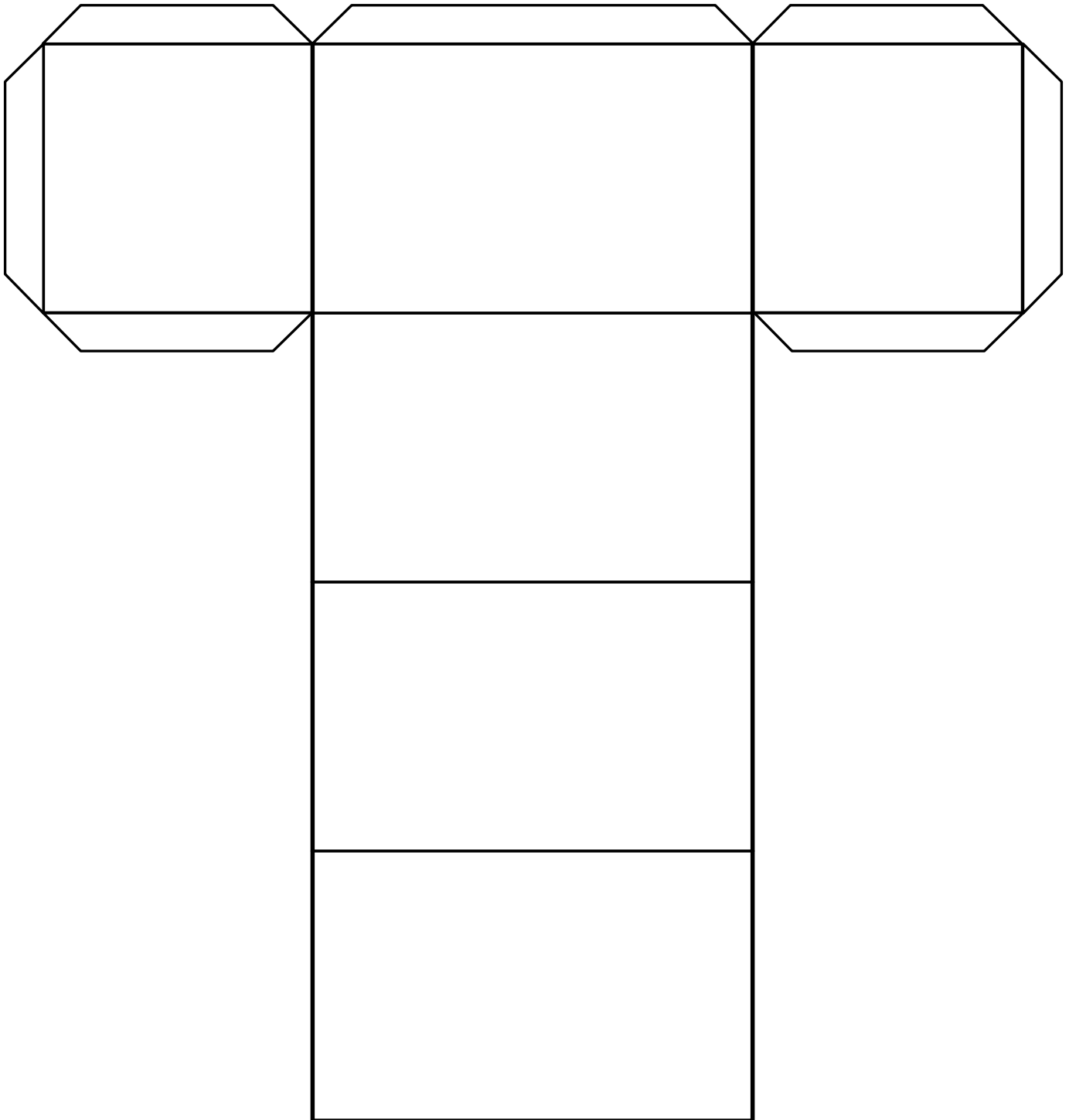
CUBO



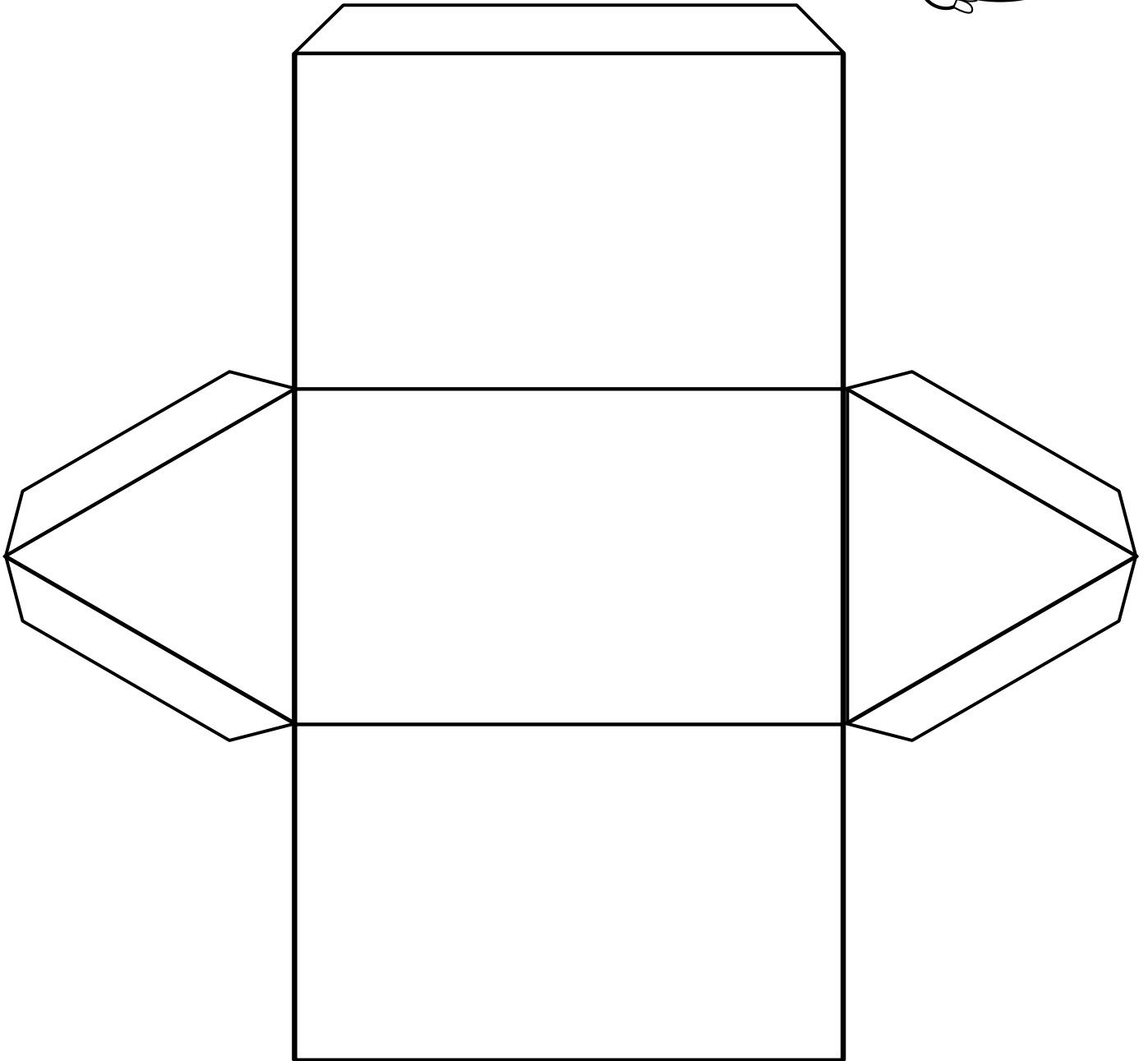
CONO



PRISMA RECTANGULAR



PRISMA TRIANGULAR



CILINDRO

